

**AddGame**

**SPIDER S/X**シリーズ デスクトップ用メモリ  
インストールガイド

## SPIDER S/X

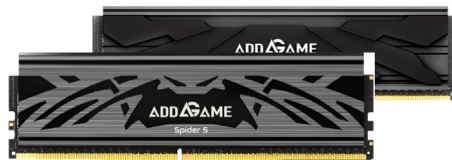
シリーズ デスクトップ用メモリ  
インストールガイド

はじめに

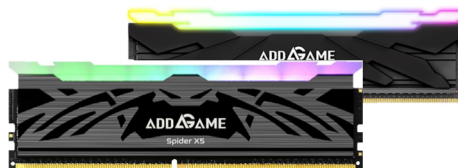
重要事項

必要な道具と準備

トラブルシューティング



SPIDER S5/4



SPIDER X5/X4

### はじめに

AddGame SPIDER SおよびSPIDER Xシリーズは、超高性能ゲーミングDRAMモジュールです。最高級のコンポーネントで構成され、純高級アルミニウムを採用することで、より高速な放熱を実現します。両シリーズは高性能PCの自作に最適な製品です。

## SPIDER S/X

シリーズ デスクトップ用メモリ

インストールガイド

はじめに

### 重要事項

必要な道具と準備

トラブルシューティング

## 重要事項

1. 取り付け作業の前に、PCメーカーが提供する保証規定およびシステム取扱説明書を確認し、正しい手順でDRAMモジュールを取り付けてください。
2. 静電気によるモジュールのダメージを防ぐため、取り付け前にPCのフレームの塗装されていない金属面に触れてください。
3. 取り扱いの際は、手袋またはESDリストバンドを着用してください。
4. 本製品を濡れた環境で使用しないでください。静電気の影響を受けない環境で作業してください。
5. パッケージを掴まないでください。モジュールの端のみを掴むようにしてください。
6. ヒートシンクの分解や再組立は行わないでください。本製品がユーザーによって分解または破損された場合、保証はすべて無効となります。
7. SPIDER 4/X4をDDR5スロットに挿入しないでください。SPIDER S5/X5はDDR4モジュールと下位互換性がありません。

## SPIDER S/X

シリーズ デスクトップ用メモリ

インストールガイド

はじめに

重要事項

**必要な道具と準備**

トラブルシューティング

## 必要な道具と準備

1. メモリモジュールとお使いのコンピューター
2. ドライバー ( コンピューターのパネルを取り外すため )
3. マザーボード / コンピューターの取扱説明書

## 取付手順

1. コンピューターシステムの電源をオフにします。
2. コンピューターから電源コードを抜きます。
3. コンピュータのパネルを取り外します。
4. 静電気放電 ( ESD ) を防止するため、コンピュータのフレームの塗装されていない金属面に触れるか、静電気防止リストバンドを使用してください。
5. DRAMモジュールの位置を確認する このスロットは通常、マザーボード内で簡単に見つけることができます。システムによって若干異なるため、正確な位置については取扱説明書を参照してください。

## SPIDER S/X

シリーズ デスクトップ用メモリ

インストールガイド

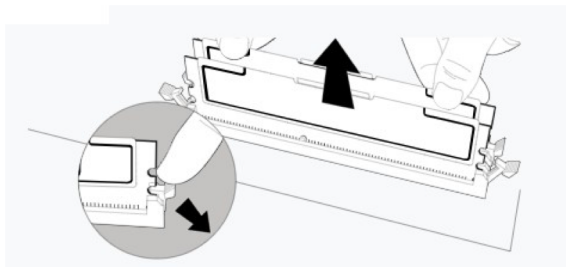
はじめに

重要事項

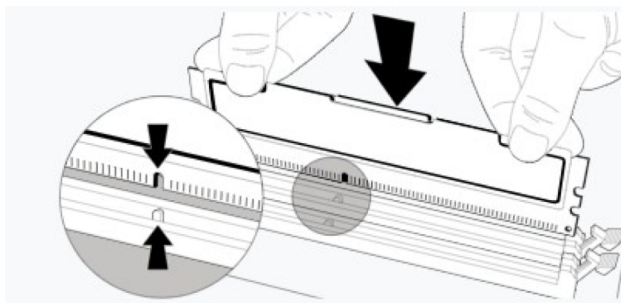
必要な道具と準備

トラブルシューティング

6. ロック/イジェクトタブを押し下げます。タブはメモリソケットの両端にあります。



7. 新しいメモリモジュールを挿入します。メモリモジュールの切り欠きとキーの位置を、ソケットの切り欠きとキーの位置に合わせて正確に取り付けます。



8. タブがしっかりとハマるまで、メモリをソケットに押し込みます。メモリが固定されると「カチッ」という音がします。

## SPIDER S/X

シリーズ デスクトップ用メモリ

インストールガイド

はじめに

重要事項

必要な道具と準備

トラブルシューティング

## トラブルシューティング

1. 新しいRAMでのシステム起動に問題がある場合は、まず以下のことを確認してください。
  - システムのチップセットとCPUが、メモリの速度と容量に対応していることをお確かめください（システムの取扱説明書をご確認ください）。
  - 電源コードをチェックし、マザーボード/PCに十分な電源が供給されていることを確認してください。
  - モジュールを取り外し、再度交換してください。
  - メモリスロットにモジュールを挿入する際は、より強く押し込んでください。
  - モジュールの切り欠きとスロットのキーが合っていることを確認してください。
  - DRAM がきちんと装着されていることを確認してください。
  - メモリモジュールとソケットのほこりを掃除してください。

## SPIDER S/X

シリーズデスクトップ  
用メモリ

インストールガイド

はじめに

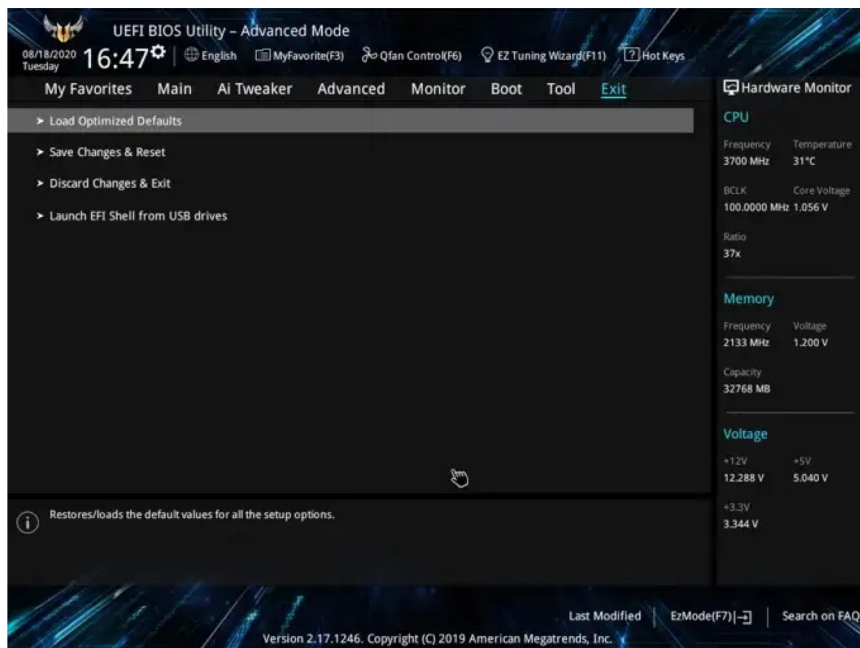
重要事項

必要な道具と準備

トラブルシューティング

2. BIOSでメモリは確認できるが、Windows OSを起動できない場合。

- F2 または Delete を押して BIOSを起動します。
- Exitタブをクリックします。
- Load Optimized Defaultsをクリックします。
- BIOSに設定を保存します。
- システムを再起動します。



## SPIDER S/X

シリーズ デスクトップ用メモリ

インストールガイド

はじめに

重要事項

必要な道具と準備

トラブルシューティング

### 3. メモリの取り付け後、システムが正しく起動しない場合

- システムをオフにします。
- コンピューターから電源コードを抜きます。
- 電源ボタンを押して、コンデンサをオフにします。
- CMOSボタンはマザーボードのマニュアルを参照してください。
- CMOSボタンを10~20秒間長押しします。
- システムを再起動します。





## SPIDER S/X

シリーズ デスクトップ  
用メモリ

インストールガイド

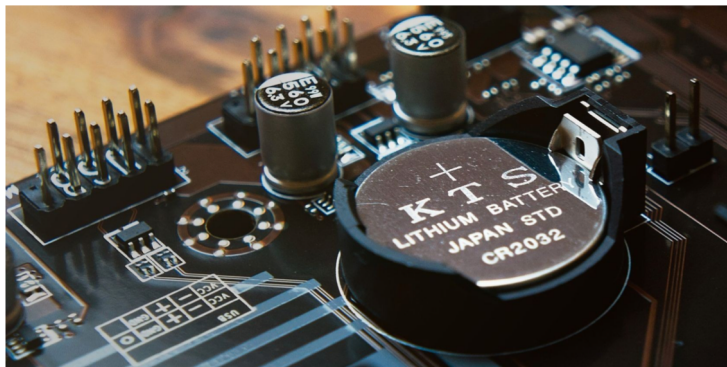
はじめに

重要事項

必要な道具と準備

トラブルシューティング

- マザーボード上のCMOS電池も取り外すことができます。ほとんどのCMOS電池はCR2032電池で、下図のようなコインサイズの電池です。



- 5~10分待ってから、CMOS電池を装着します。
- システムを再起動します。

## 本社

3F.-1, No.200, Gangqian Rd., Neihu Dist.,  
Taipei City 114, Taiwan (R.O.C.)

## 日本支社

〒101-0025  
東京都千代田区神田佐久間町2-22  
秋葉原再開発ビル503

## お問い合わせ先

TEL : +886-2-8797 3116  
FAX : +886-2-8797 3522